

MONTERINGSANVISNING

IDT SPILEREKKVERK TOPPMONTERT

For tre og betong





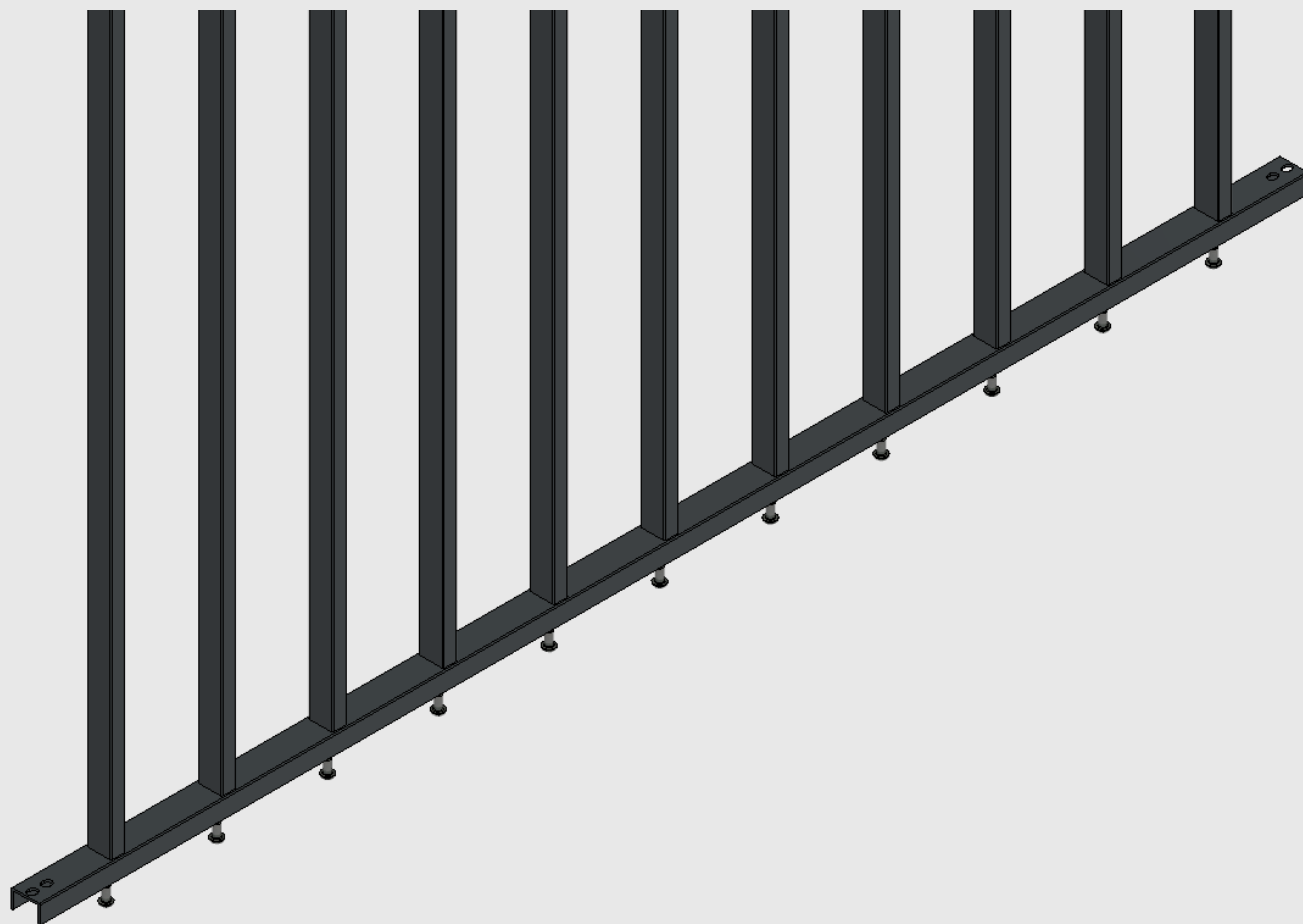
IDT SPILEREKKVERK

TOPPMONTERT

1

Fest fotplaten i aluminiumsprofilen med skruer.

Hele skruen felles inn i foten!



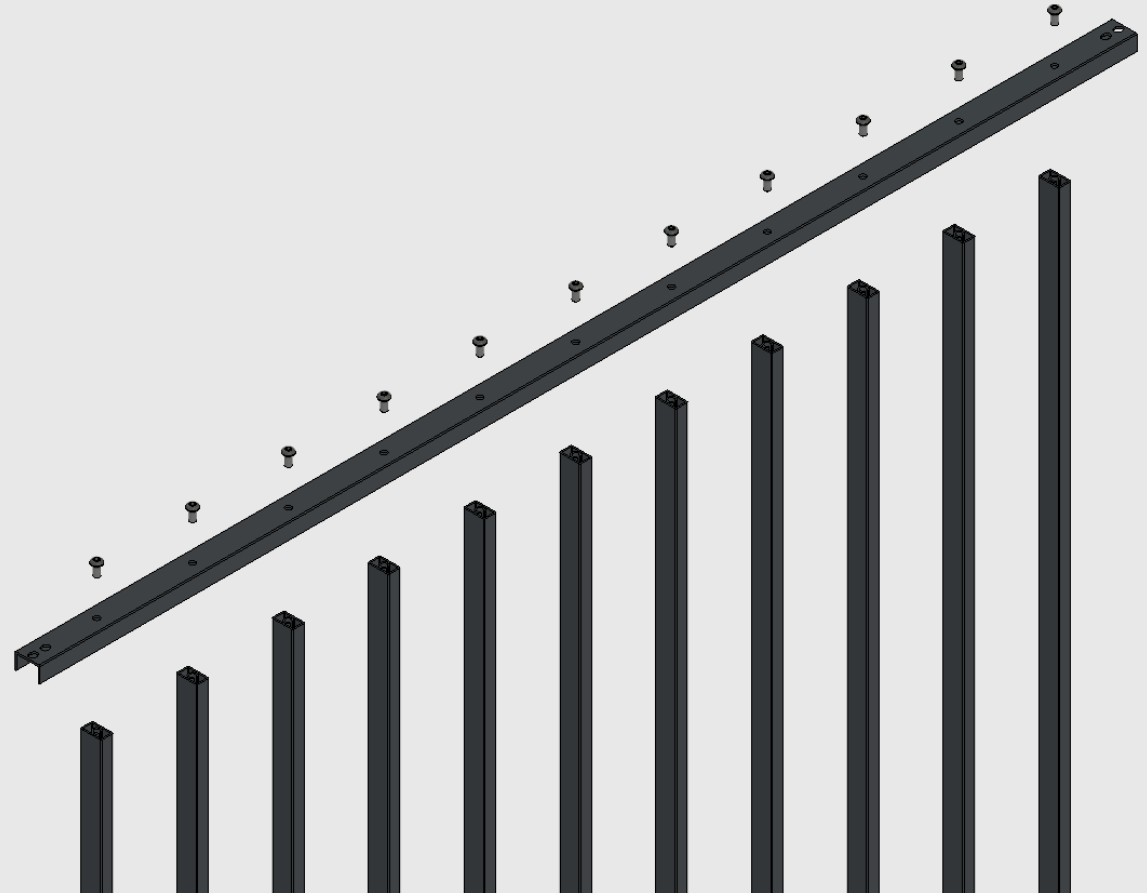
IDT GLASSREKKVERK

TOPPMONTERT

2

Betong:
Mål til og bor hull
for enklere montering
av profil.

Treverk:
Krever ingen forboring.

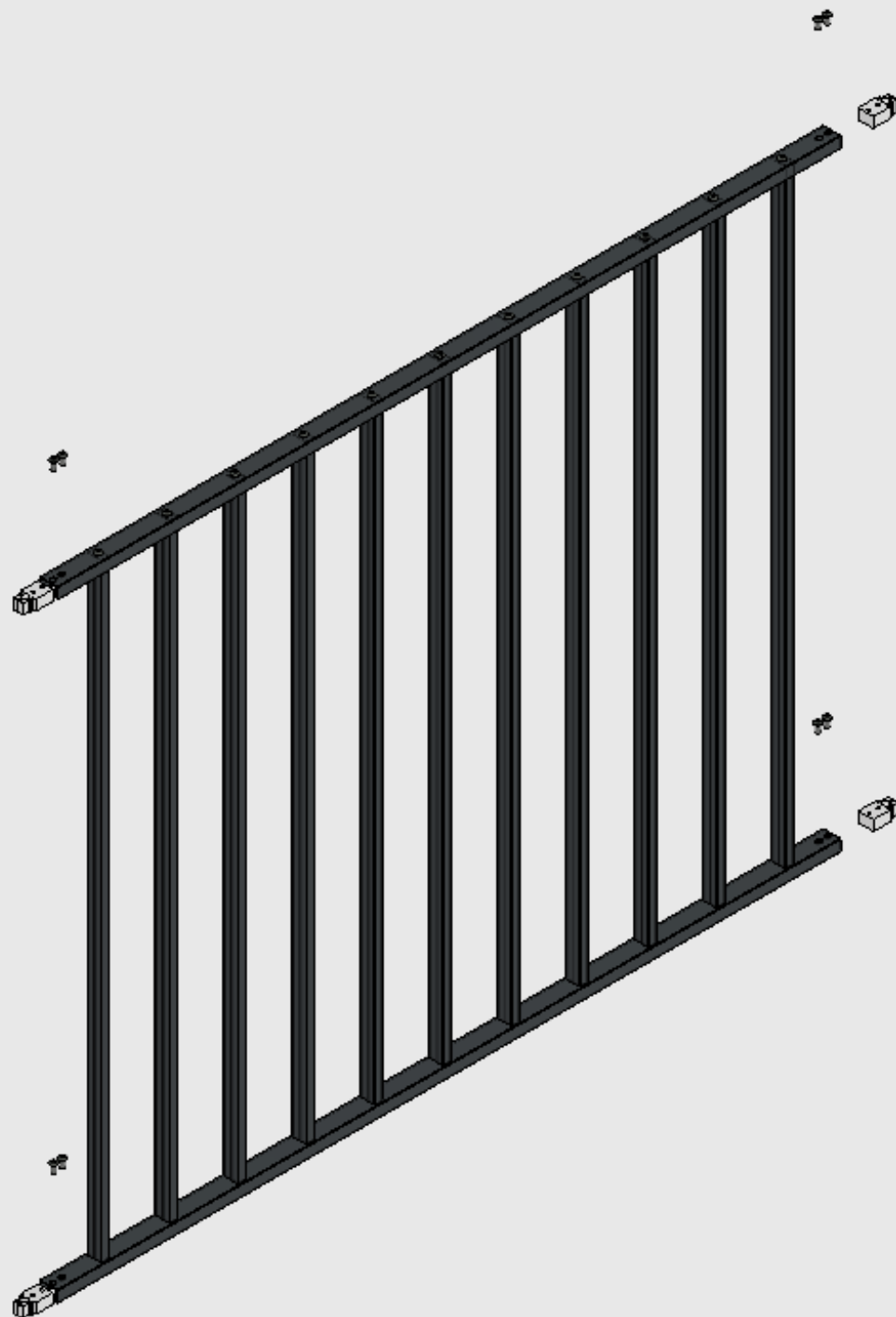


IDT GLASSREKKVERK

TOPPMONTERT

3

Fest stolpen og
fotplaten med
egnede skruer i dekket.

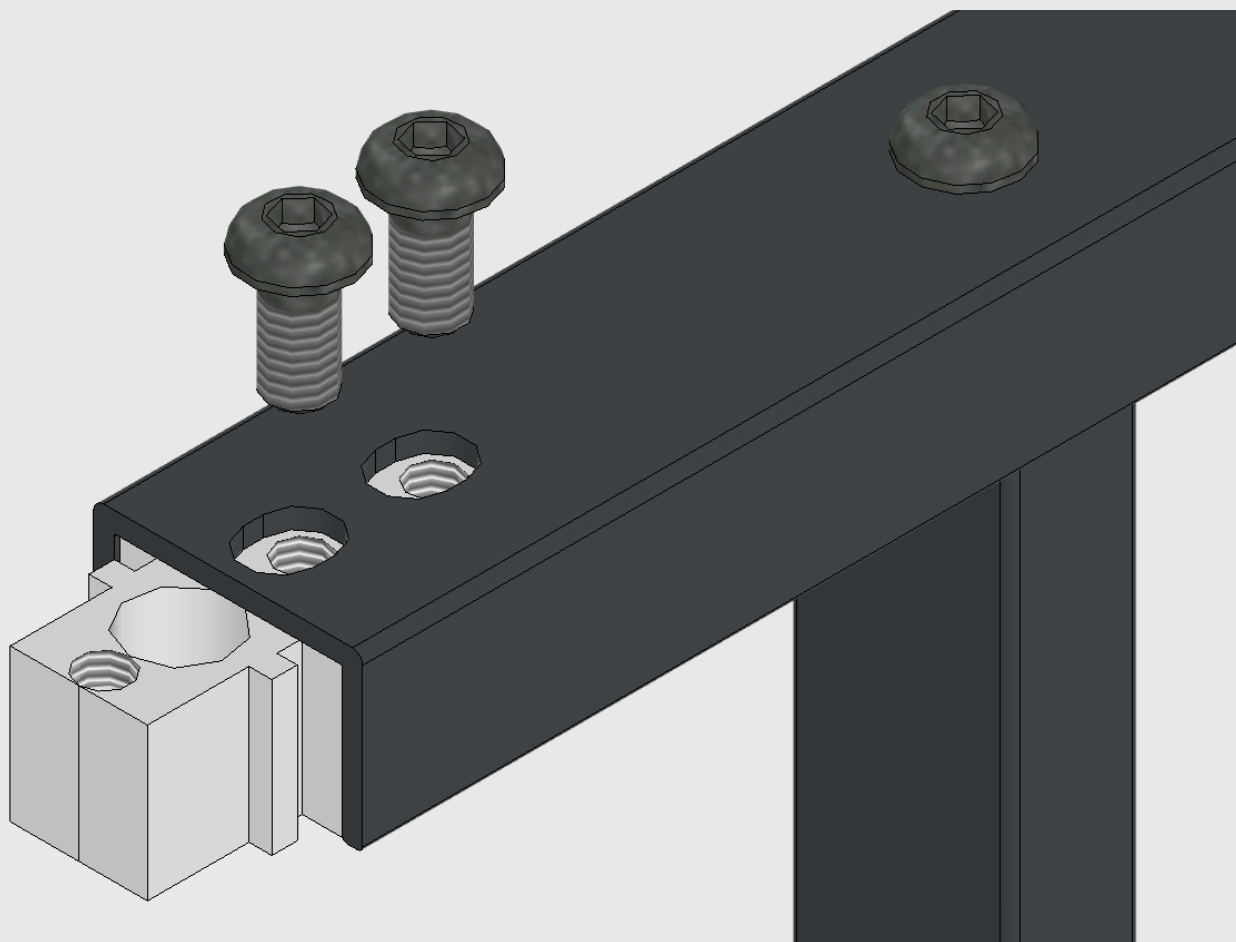


IDT GLASSREKKVERK

TOPPMONTERT

4

2 stk distanseklusser
senkes ned i sporet.

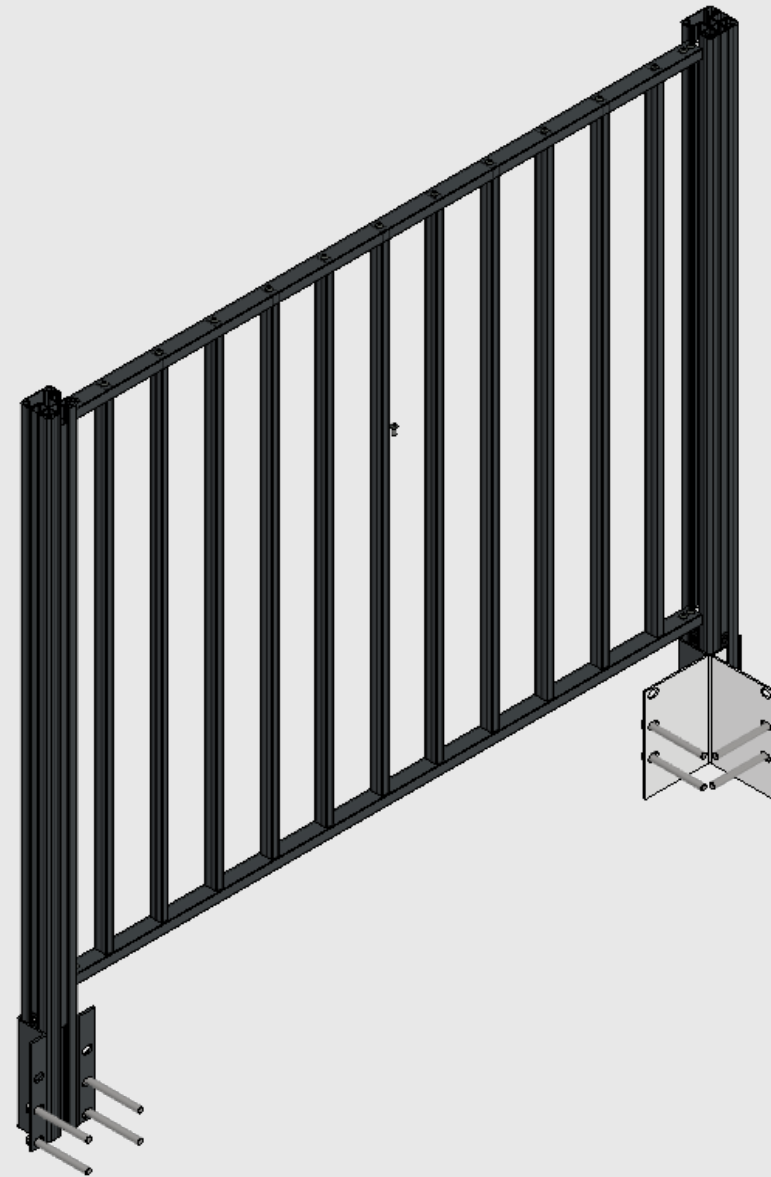


IDT GLASSREKKVERK

TOPPMONTERT

5

Fest gummlist.
Senkes enkelt ned fra
toppen av stolpen.
Ikke strekk gummlisten
under montasje!



IDT GLASSREKKVERK

TOPPMONTERT

6

Legg glasset fra toppen av stolpene ned i gummilistene. Senkes likt på begge sider.

Spray litt såpevann i gummilistene for enklere montering.

8,76mm herdet glass.



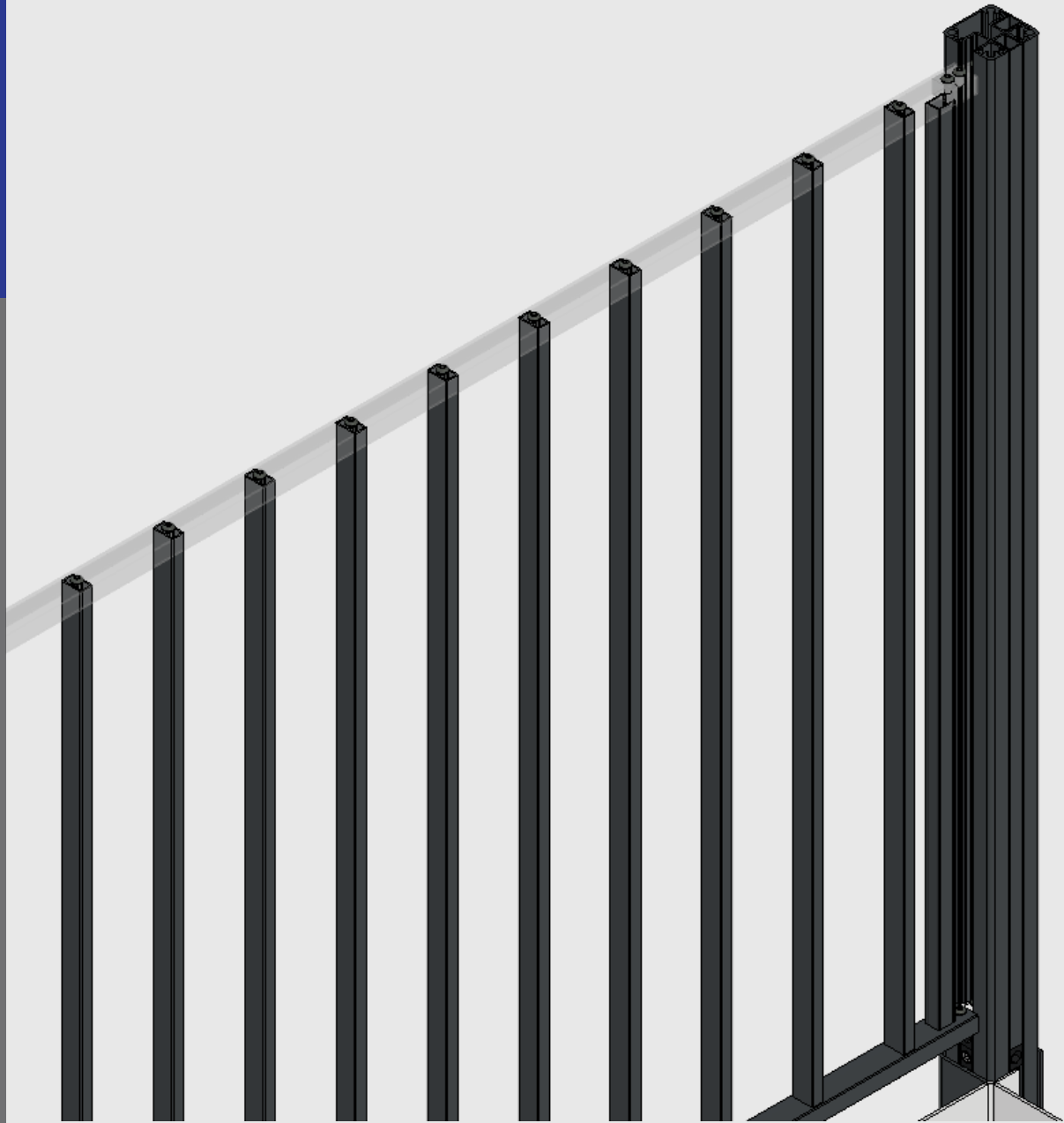
IDT GLASSREKKVERK

TOPPMONTERT

7

Fest dekklist på åpne,
ubrukte sider.

Bruk gummihammer
eller liknende som ikke
gir skader!



IDT GLASSREKKVERK

TOPPMONTERT

8

Dersom du ikke skal ha håndløper setter du enkelt på endelokk i toppen av hver stolpe.



IDT GLASSREKKVERK

TOPPMONTERT

9

Legg håndløper på toppen av stolpene og tilpass hjørner etter behov.

Kan kappes med kapp og gjær sag, med alu blad.



IDT GLASSREKKVERK

TOPPMONTERT

10

Fest endelokk på
håndløper.



IDT GLASSREKKVERK

TOPPMONTERT

11

Skru fast håndløper.





IDT Solutions AS
Lenagata 133, 2850 Lena

Produksjon
Øverskreien 155, 2850 Lena

Telefon: +47 611 65 260
E-post: post@idt.no

