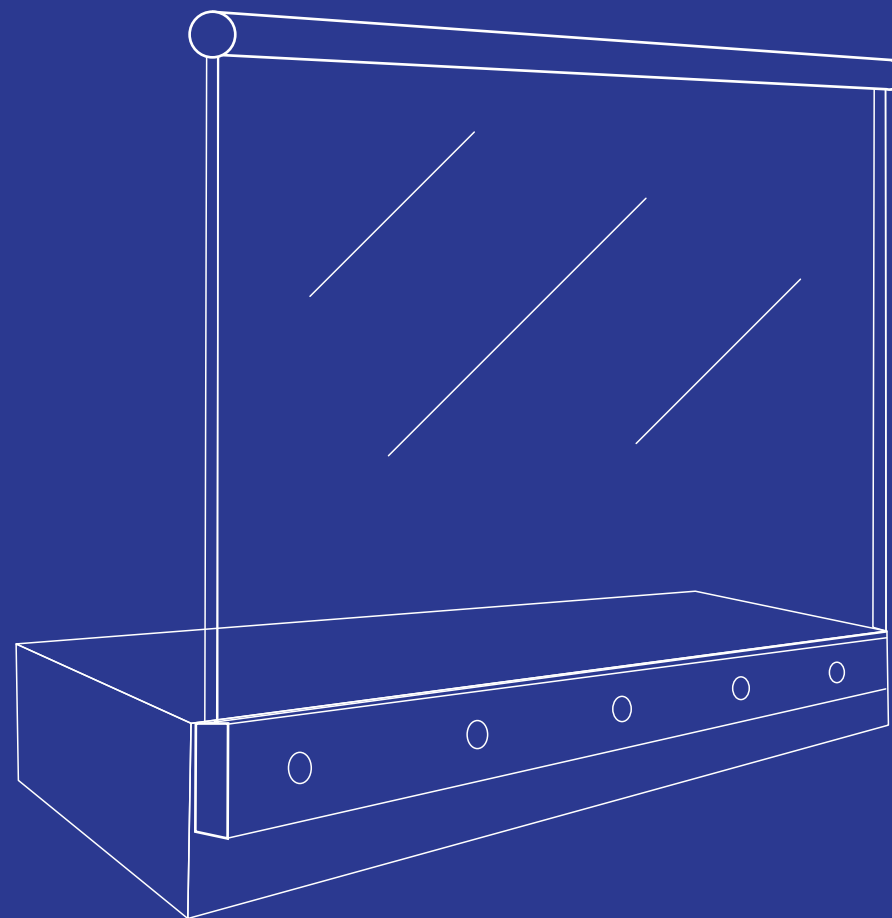


MONTERINGSANVISNING

IDT GLASSKINNE SIDEMONTERT

For tre og betong



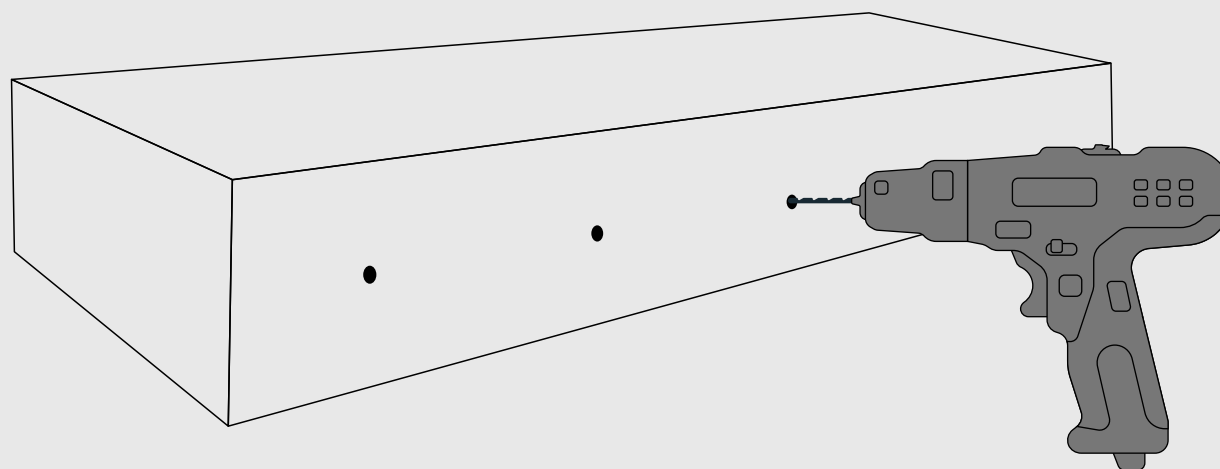


IDT GLASSKINNE SIDEMONTERT

1

Betong:
Mål til og bor hull
for enklere montering
av profil.

Treverk:
Krever ingen forboring.

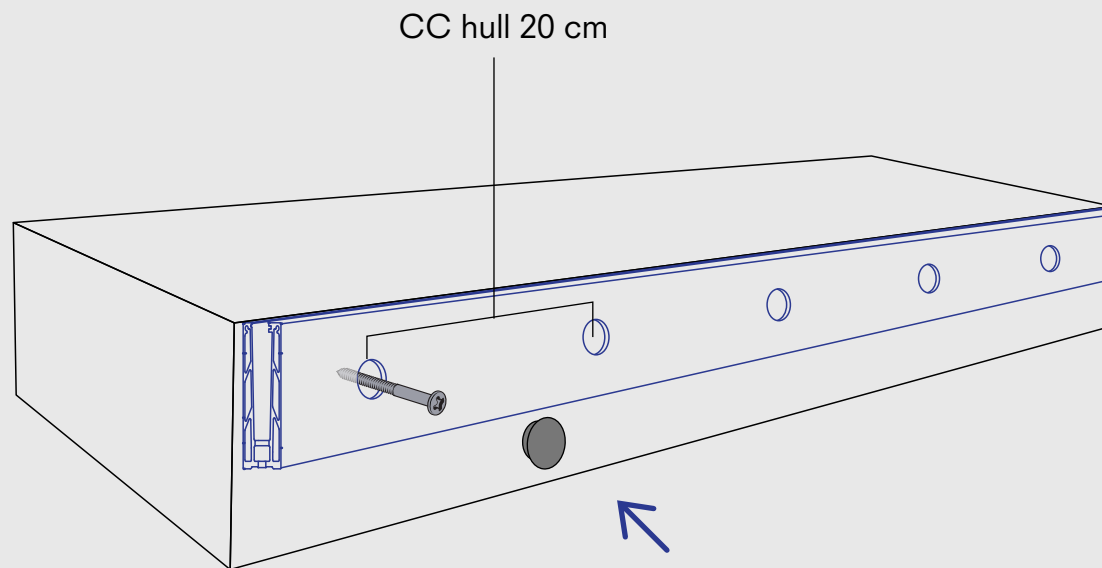
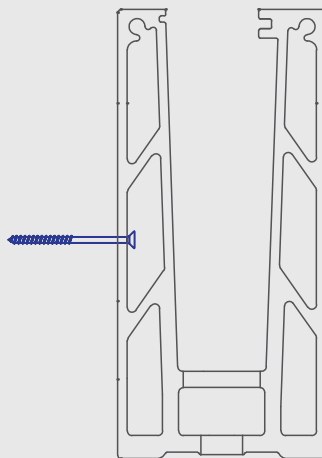
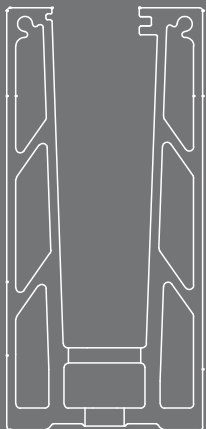


IDT GLASSKINNE SIDEMONTERT

2

Fest aluminiumsprofilen med skruer og tett til med propper.

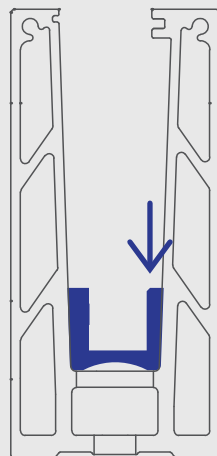
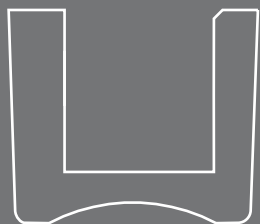
Vær nøye og se til at profilener i lodd!
Kiling må påregnes på skjevt underlag.



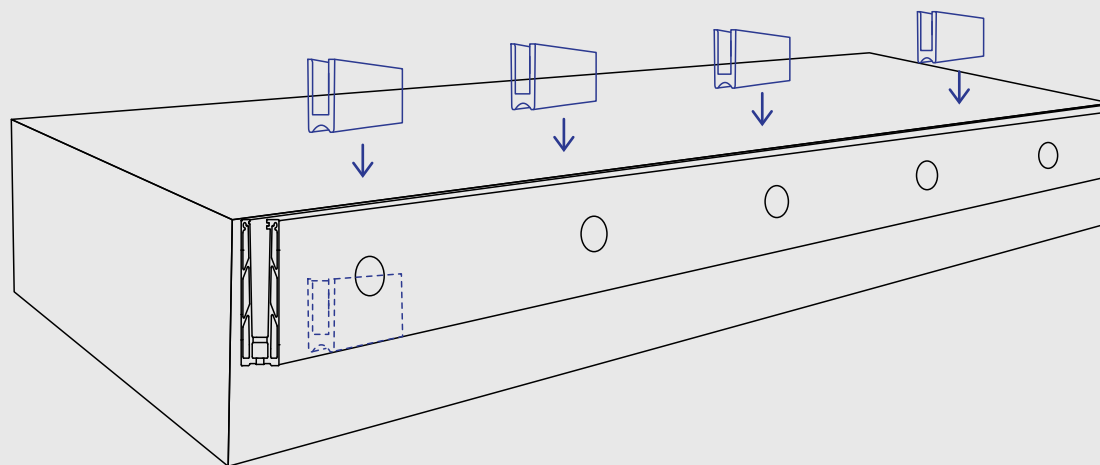
IDT GLASSKINNE SIDEMONTERT

3

Legg i u-klossen, ca 4 per 1 meter.



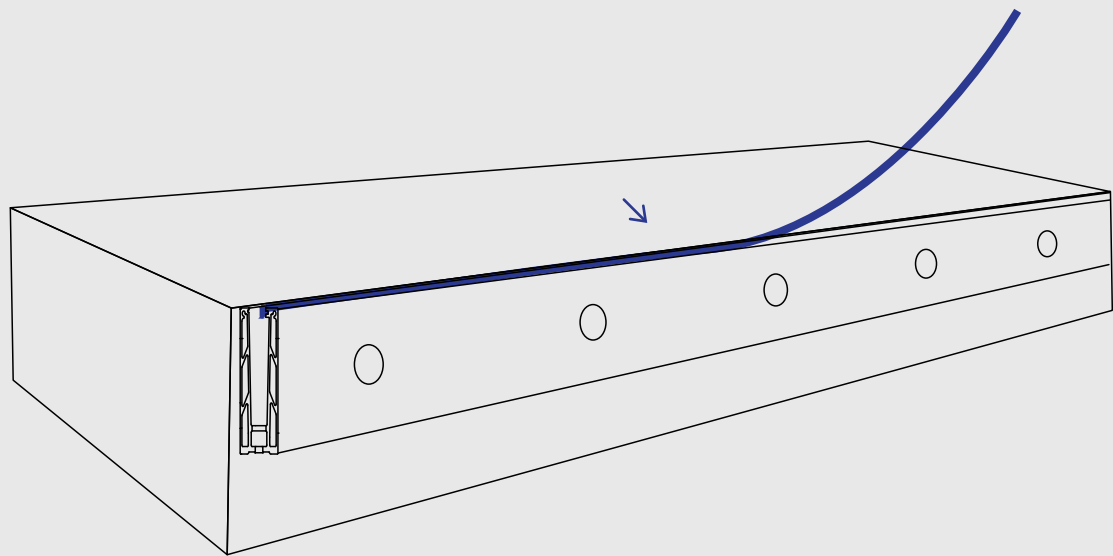
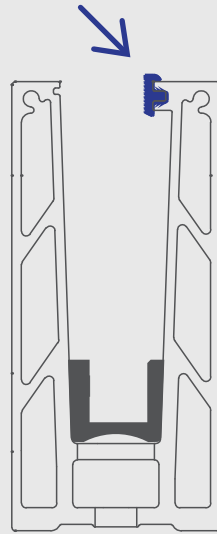
Se til at den tynne kanten på u-klossen ligger mot utsiden.



IDT GLASSKINNE SIDEMONTERT

5

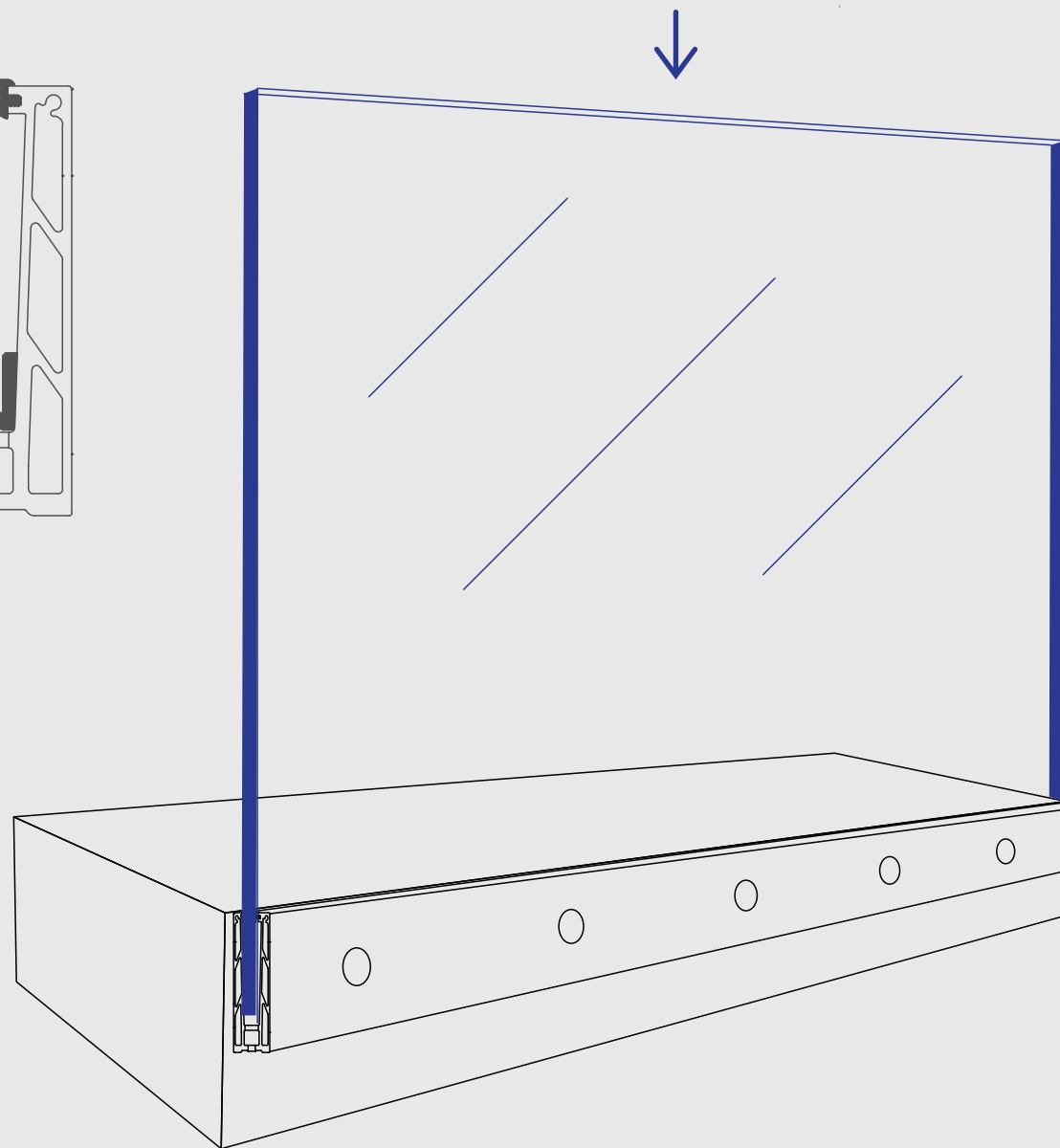
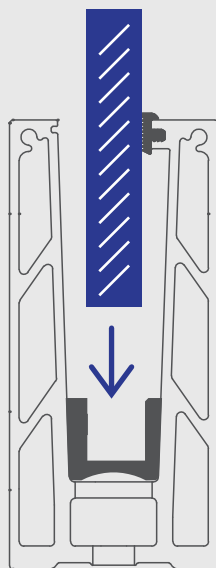
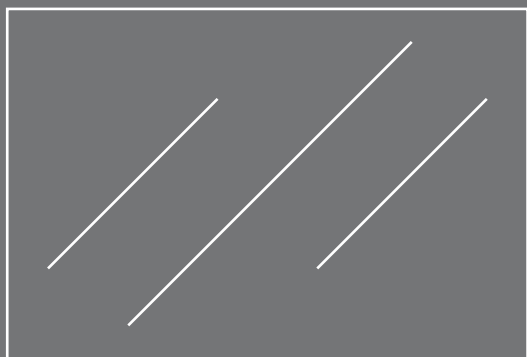
Fest gummlist.
Ikke strekk gummlisten
under montasje!



IDT GLASSKINNE SIDEMONTERT

6

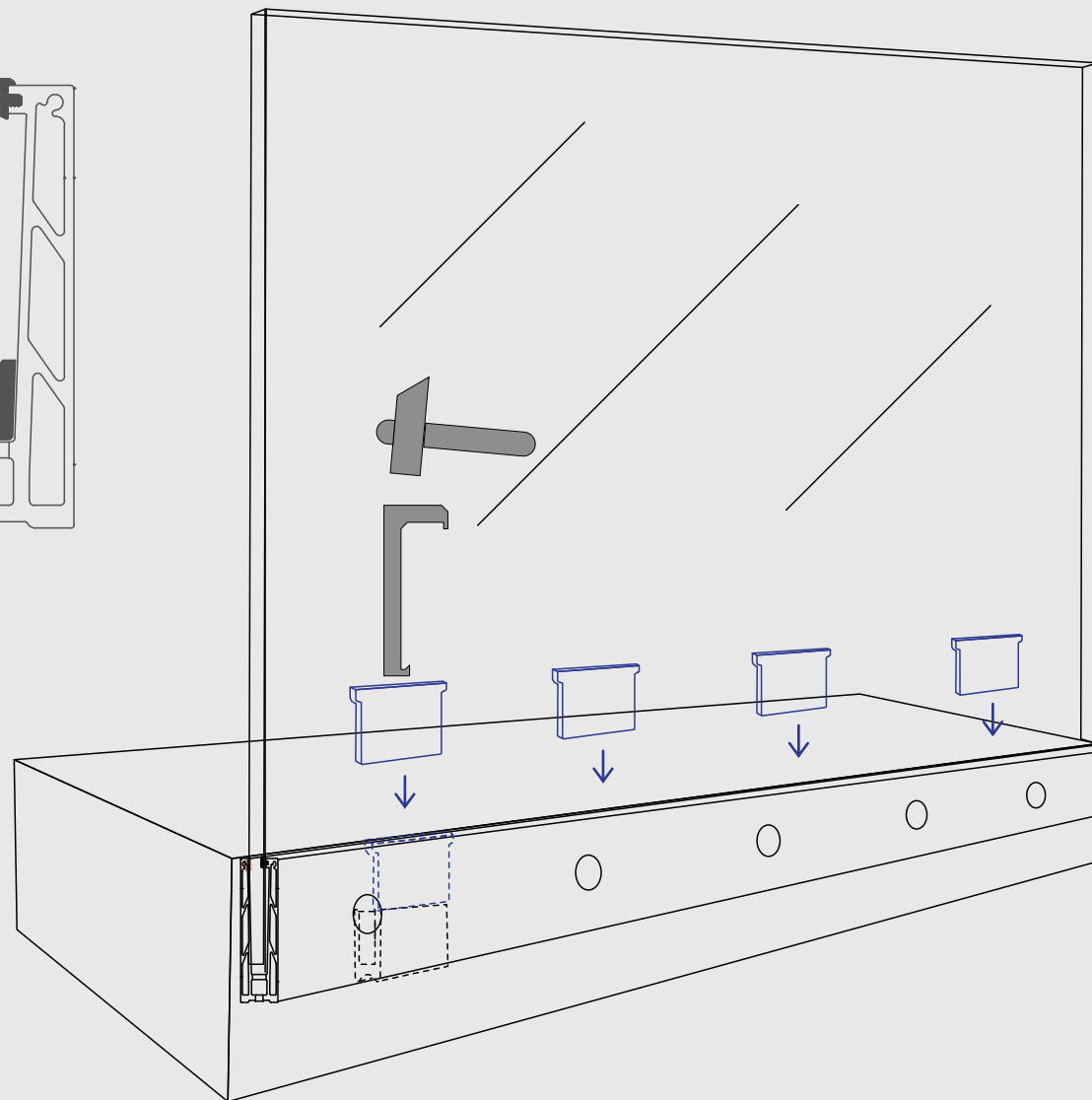
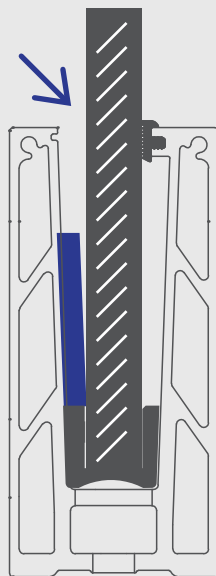
Senk glasset forsiktig
på plass i u-klossene.



IDT GLASSKINNE SIDEMONTERT

7

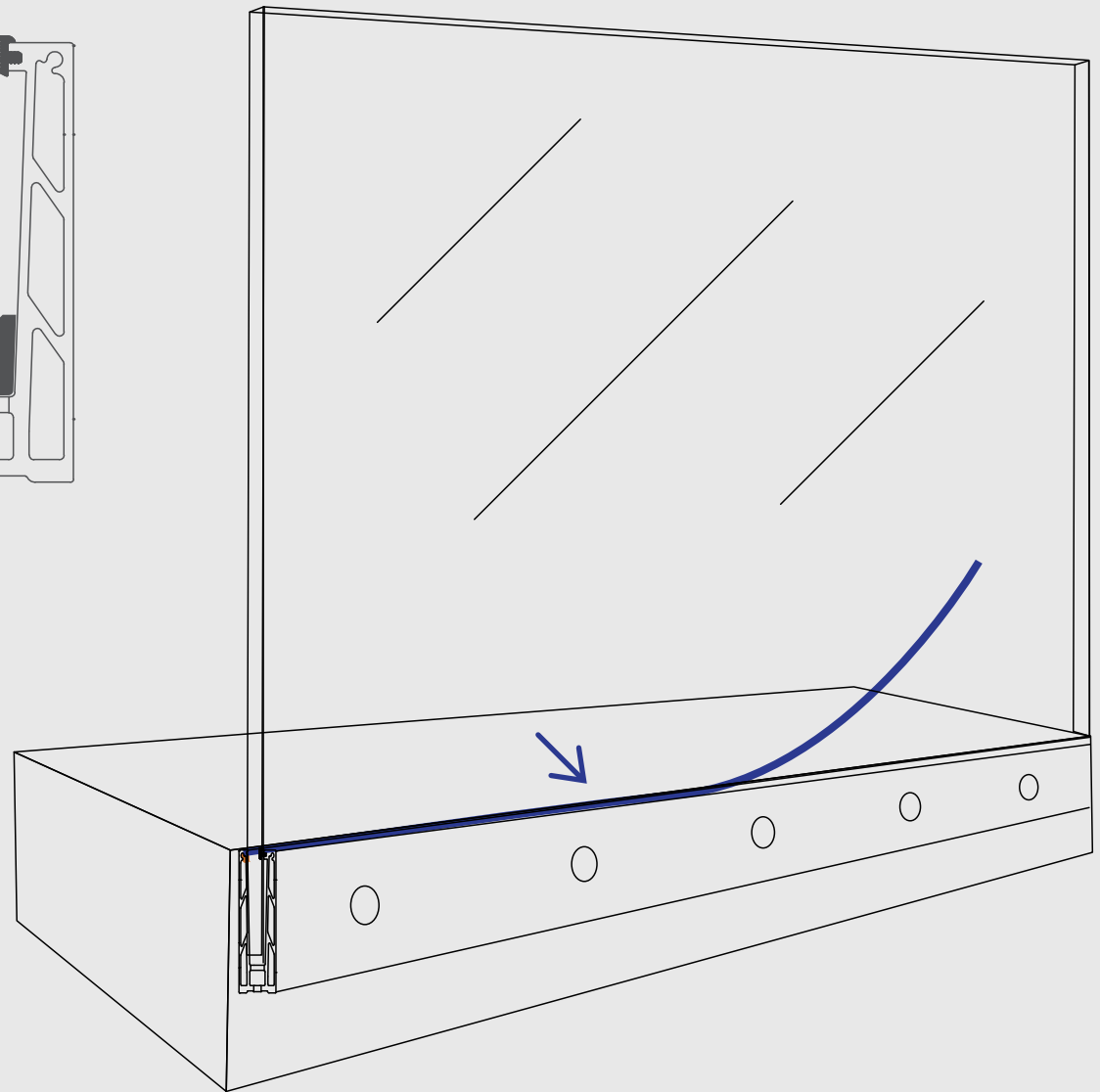
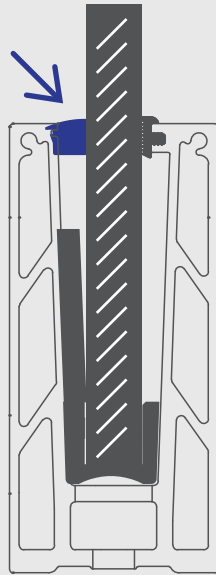
Legg i kiler.
En kile per u-kloss.
Sentreres over u-kloss.
Slås ned til de møter
u-klossen.



IDT GLASSKINNE SIDEMONTERT

8

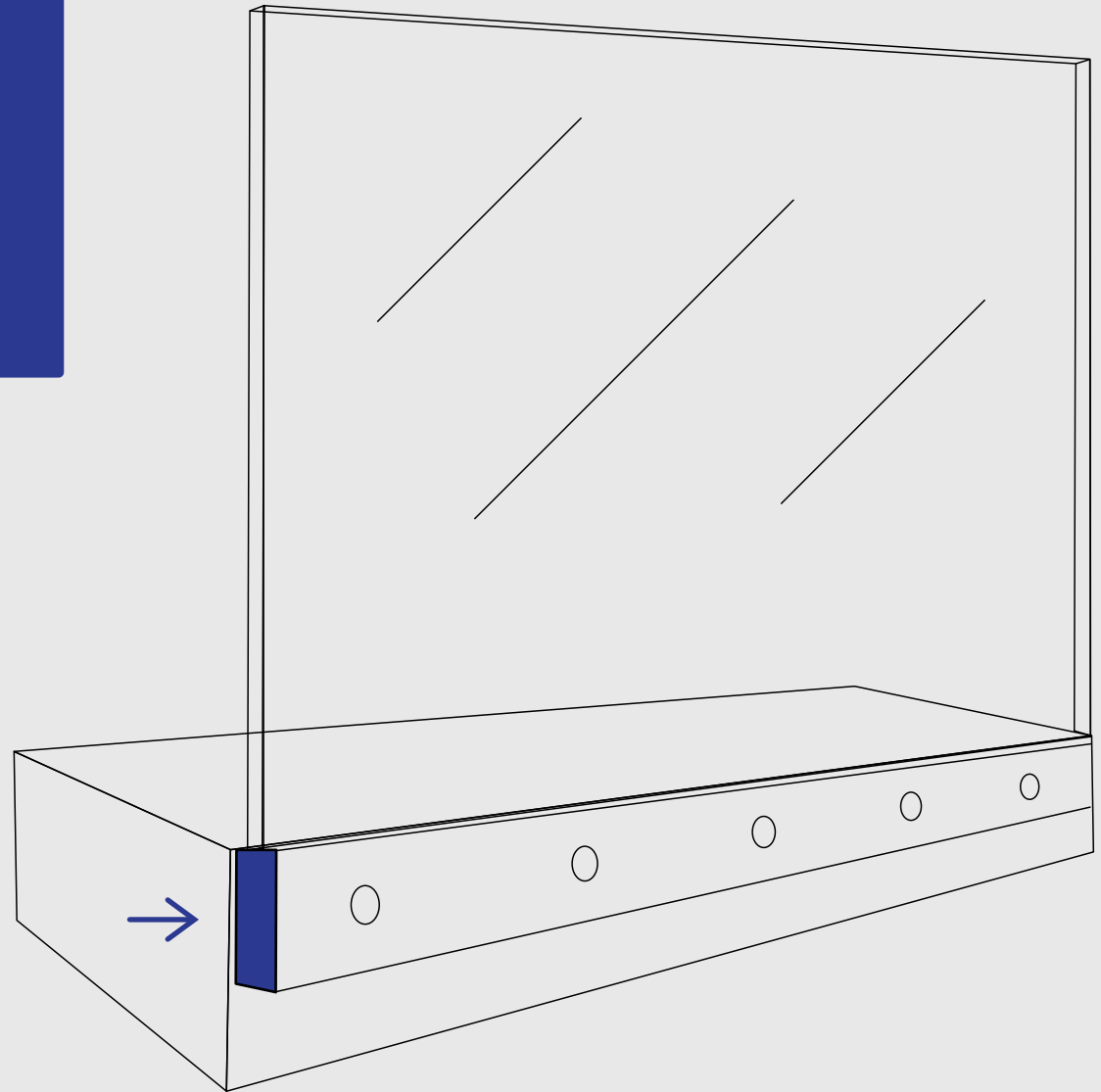
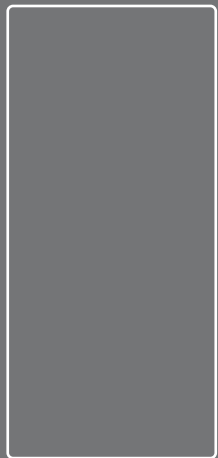
Fest innvendig
gummlist.
Ikke strekk gummlisten
under montasje!



IDT GLASSKINNE SIDEMONTERT

8

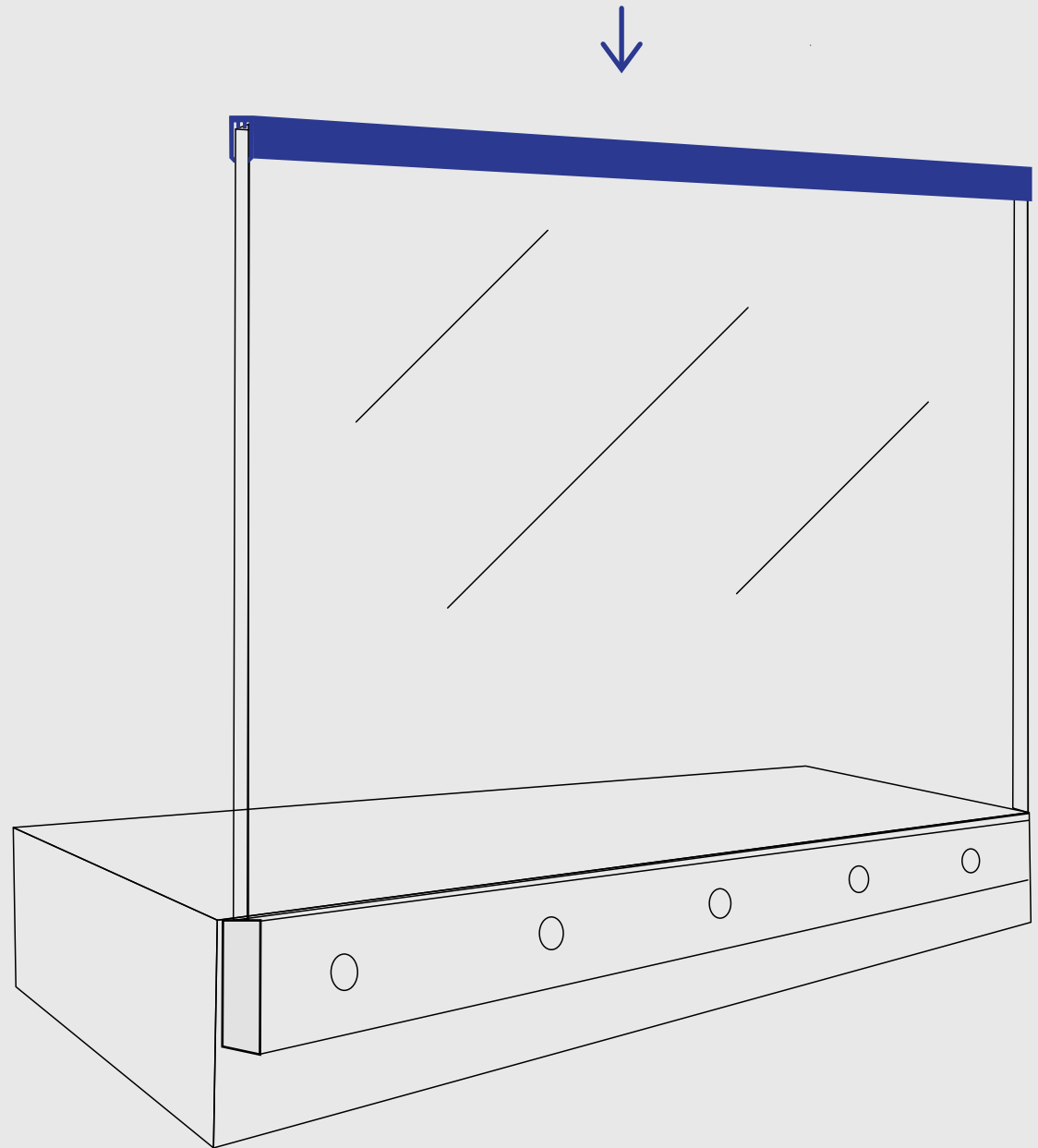
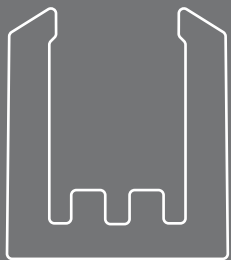
Fest profildeksel med
medfølgende popnagler.



IDT GLASSKINNE SIDEMONTERT

9

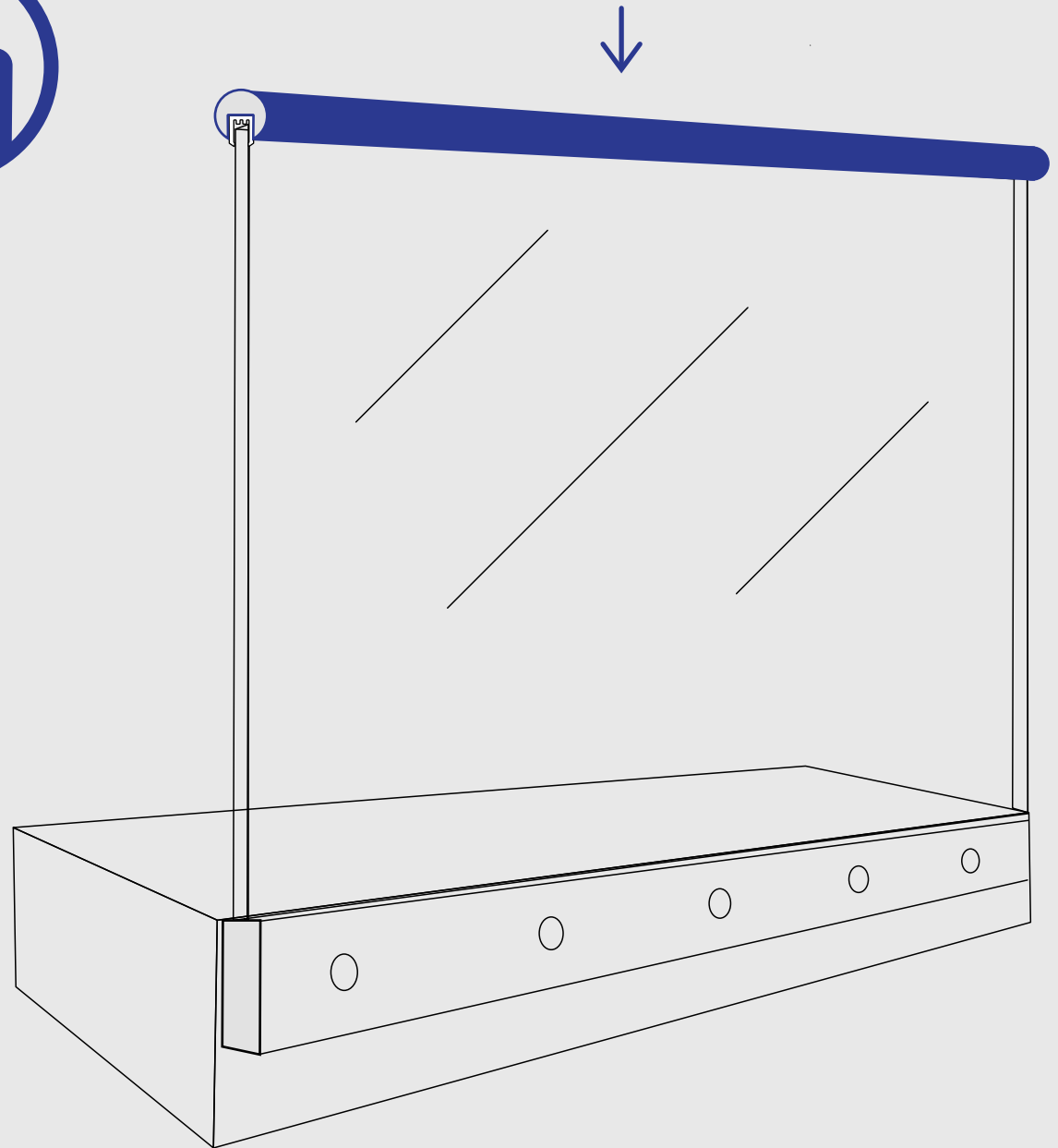
Fest gummilist på toppen
av det monterte glasset.



IDT GLASSKINNE SIDEMONTERT

10

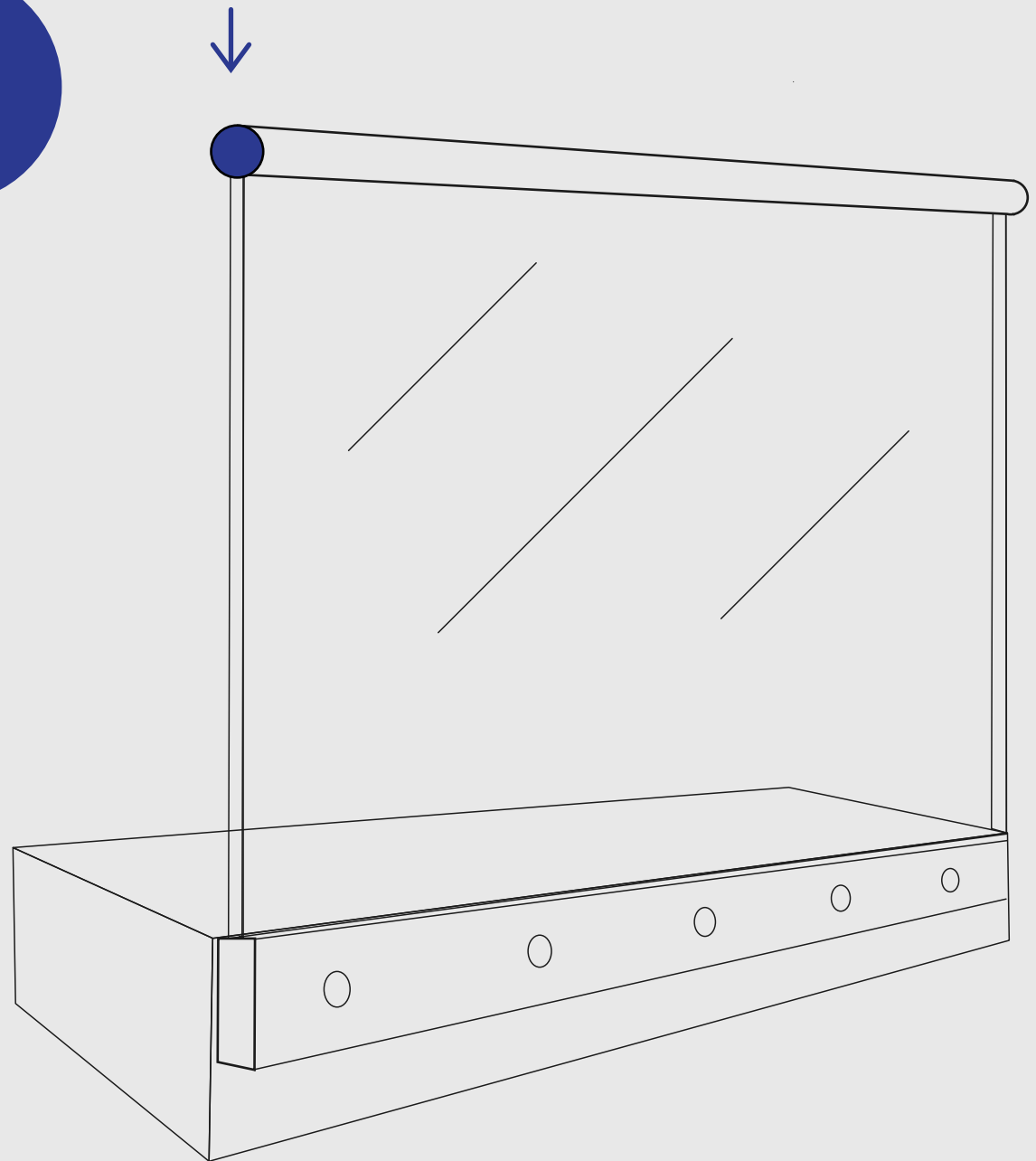
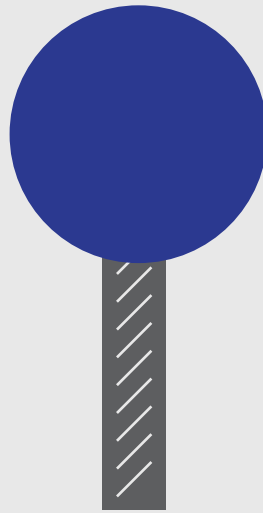
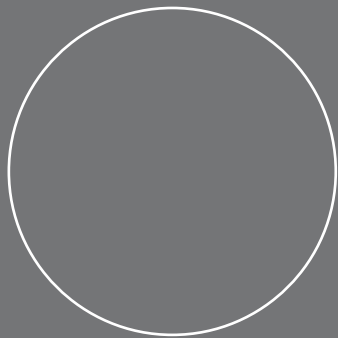
Fest håndløperen på toppen av gummilisten. Bruk gjerne vinduspyler-
væske eller Zalo-vann på topp av gummilist og invendig i håndløper.



IDT GLASSKINNE SIDEMONTERT

10

Fest endelokk med
gummiklubbe.





IDT Solutions AS
Lenagata 133, 2850 Lena

Produksjon
Øverskreien 155, 2850 Lena

Telefon: +47 611 65 260
E-post: post@idt.no

