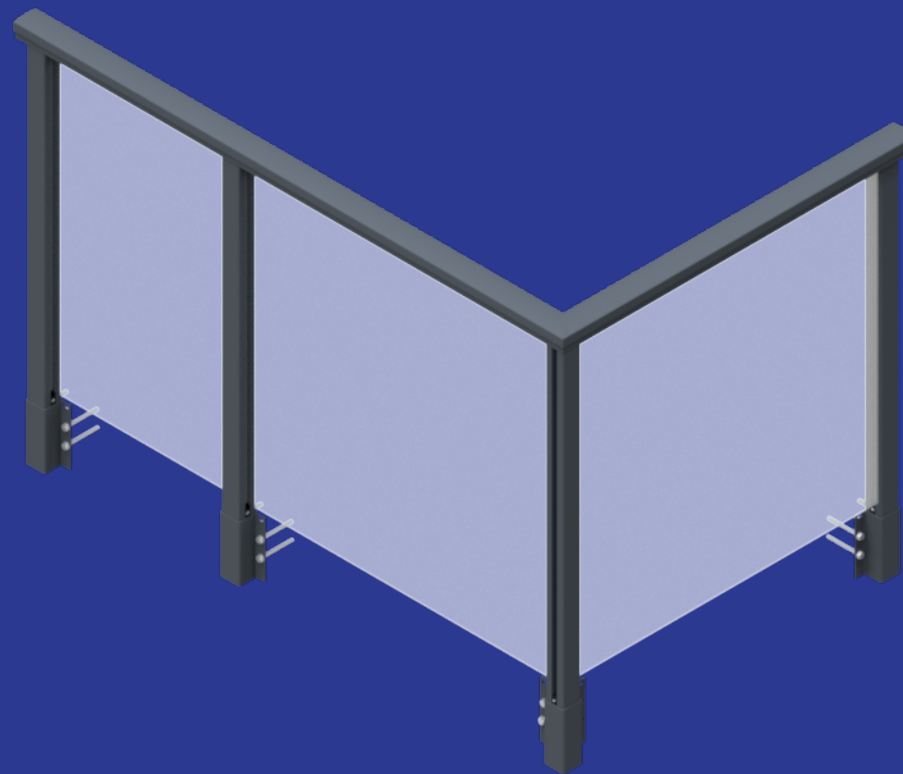


# MONTERINGSANVISNING

## IDT GLASSREKKVERK SIDEMONTERT

For tre og betong



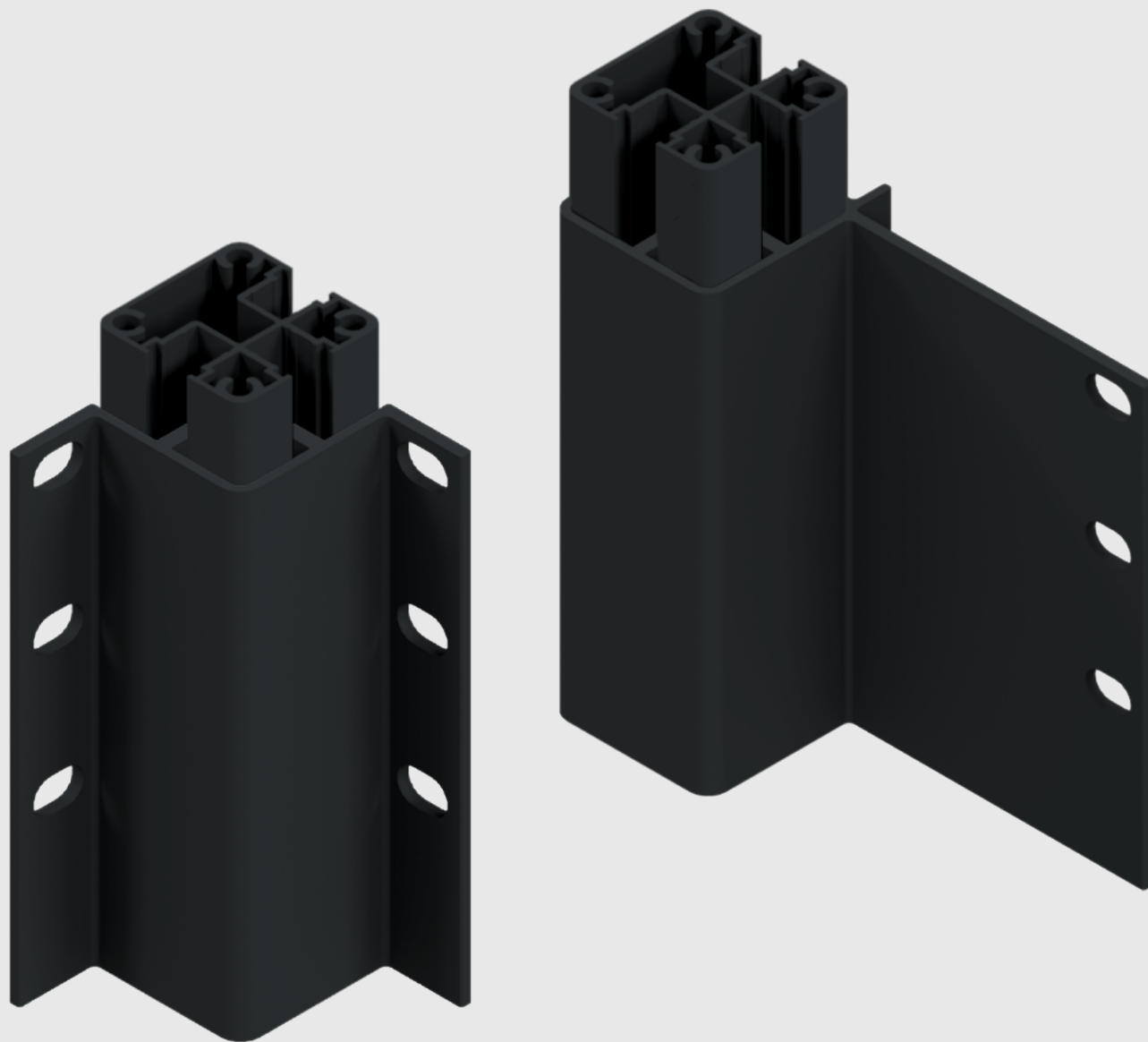


# IDT GLASSREKKVERK

## SIDEMONTERT

1

Fest hjørnebraketter  
med medfølgende skruer.



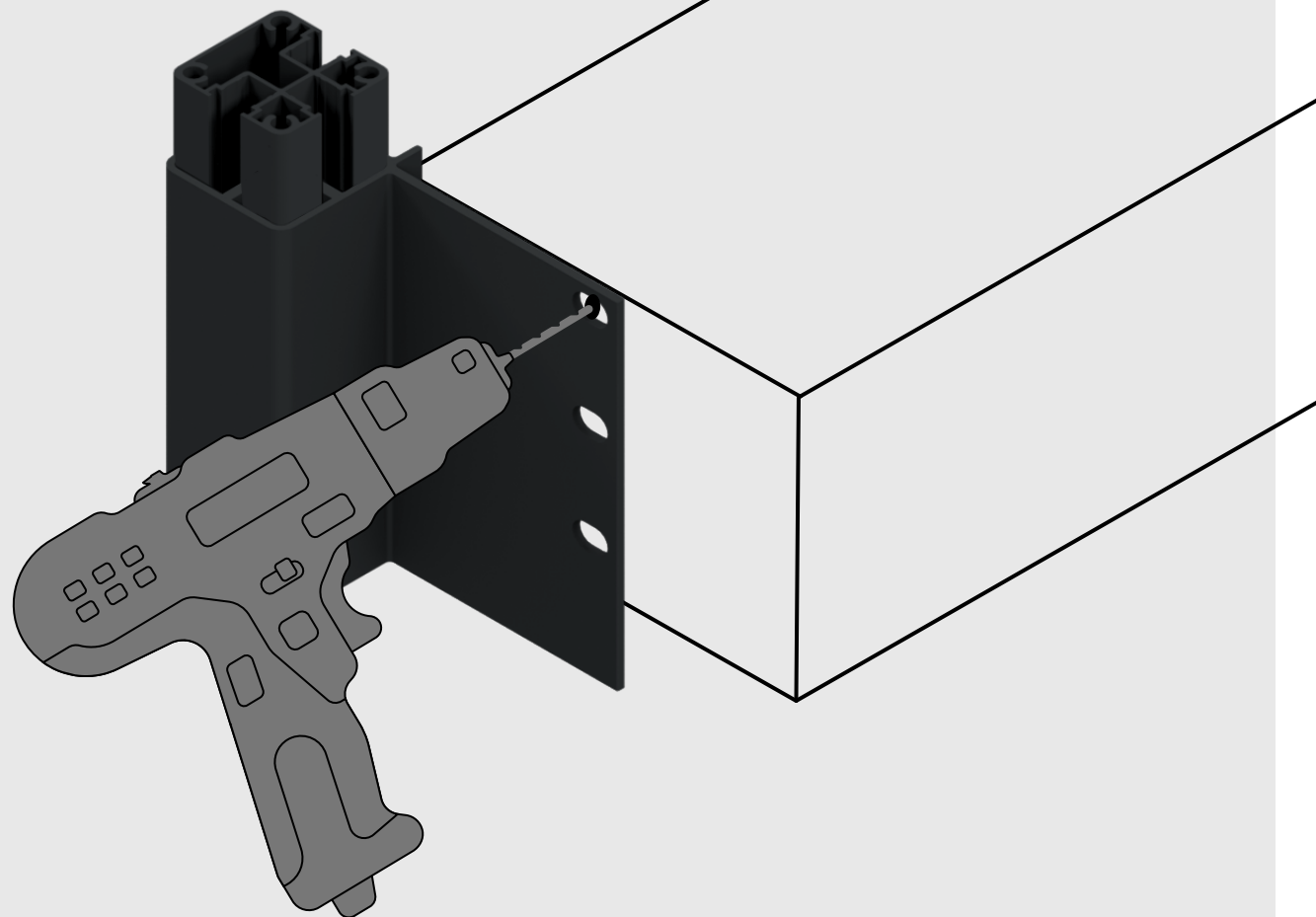
# IDT GLASSREKKVERK

## SIDEMONTERT

2

Betong:  
Mål til og bor hull  
for enklere montering  
av profil.

Treverk:  
Krever ingen forboring.



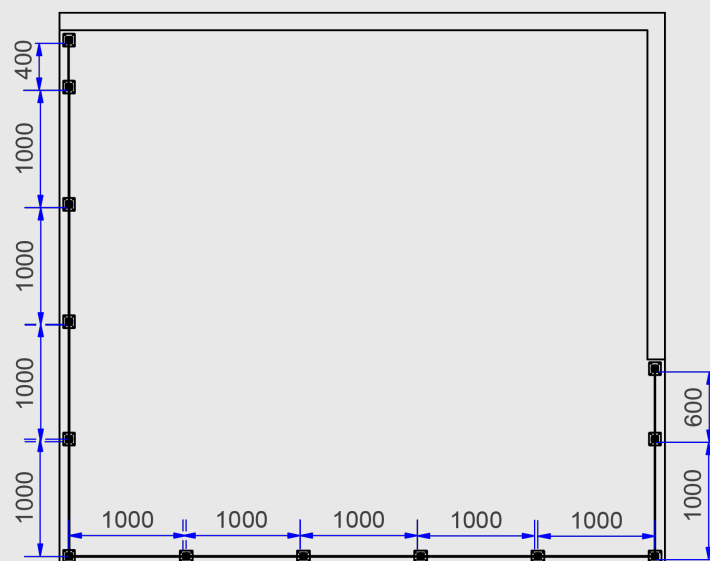
# IDT GLASSREKKVERK

## SIDEMONTERT

3

Fordel stolpene med riktig CC avstand etter tegning.

Ikke stram skruene helt til før stolpe er montert, og høydejustert ved eventuelle skevheter i terrassen.



# IDT GLASSREKKVERK

## SIDEMONTERT

4

Sett stolpen ned i  
braketten.

Høydejuster stolpene  
så det blir lik høyde i  
toppen.  
Stram så til skruene.



# IDT GLASSREKKVERK

## SIDEMONTERT

5

Fest gummlist.  
Senkes enkelt ned fra  
toppen av stolpen.  
Ikke strekk gummlisten  
under montasje!



# IDT GLASSREKKVERK

## SIDEMONTERT

6

Legg glasset fra toppen av stolpene ned i gummilistene. Senkes likt på begge sider.

Spray litt "IDT monteringspray" i gummilistene for enklere montering.

8,76mm herdet glass.





# IDT GLASSREKKVERK

## SIDEMONTERT

7

Fest dekklist på åpne,  
ubrukte sider.

Bruk gummihammer  
eller liknende som ikke  
gir skader!



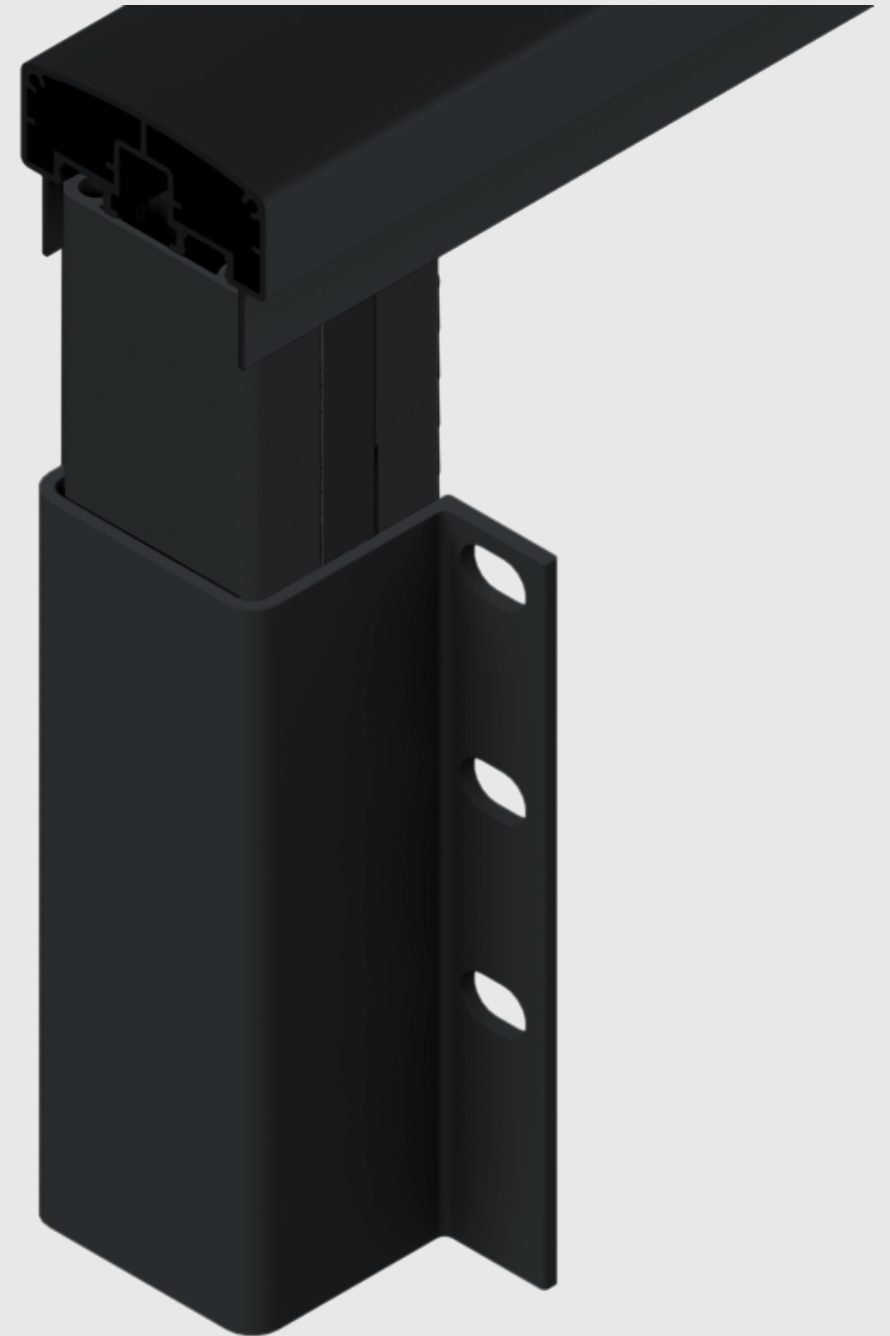
# IDT GLASSREKKVERK

## SIDEMONTERT

8

Legg håndløper på toppen av stolpene og tilpass hjørner etter behov.

Kan kappes med kapp og gjær sag, med alu blad.



# IDT GLASSREKKVERK

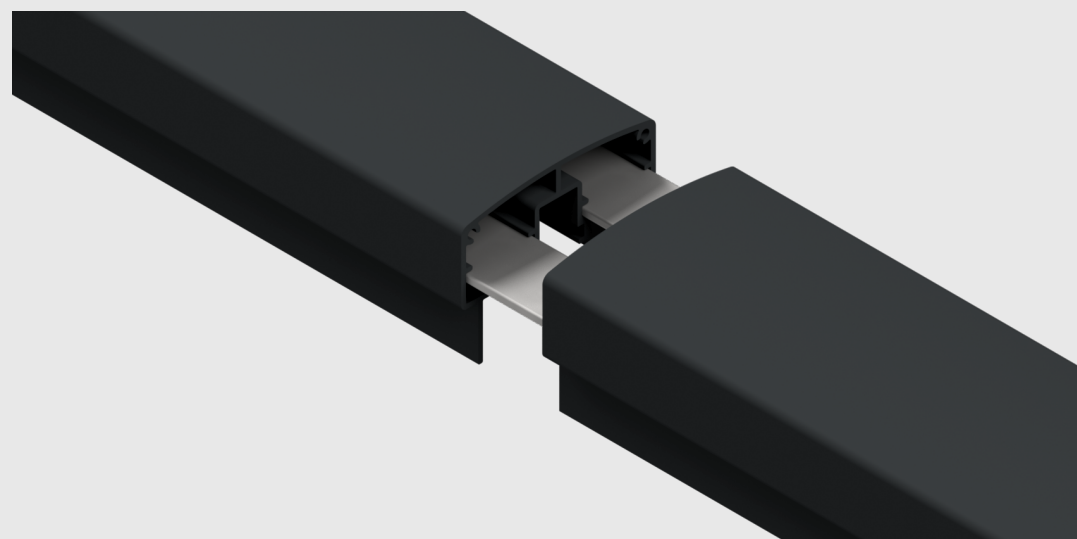
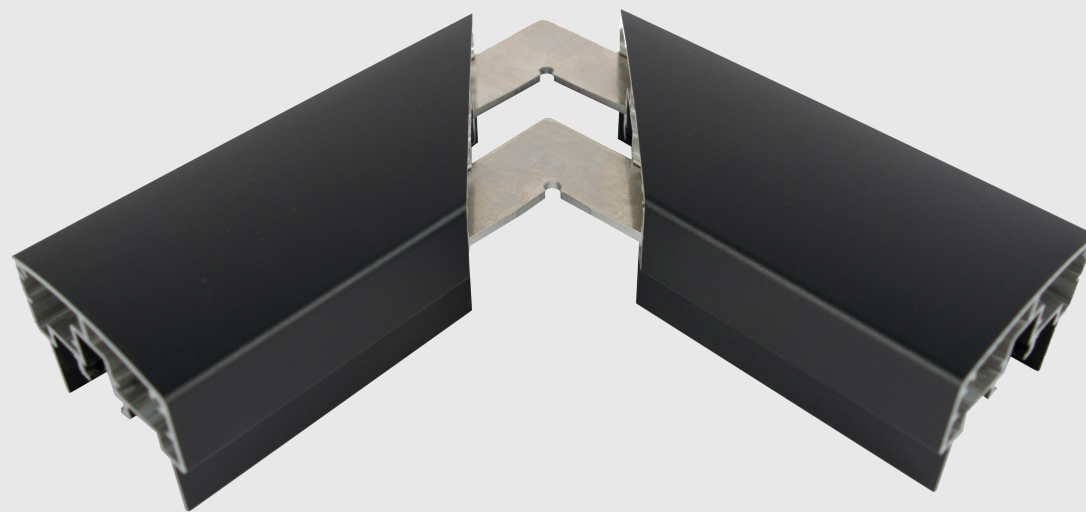
## SIDEMONTERT

9

Forsterking av 90grader og rett skjõt.

Ikke nødvendig, men å anbefale for sterkere hjørner og rettskjøter.

Limes med tynn stripe aluminiums lim.



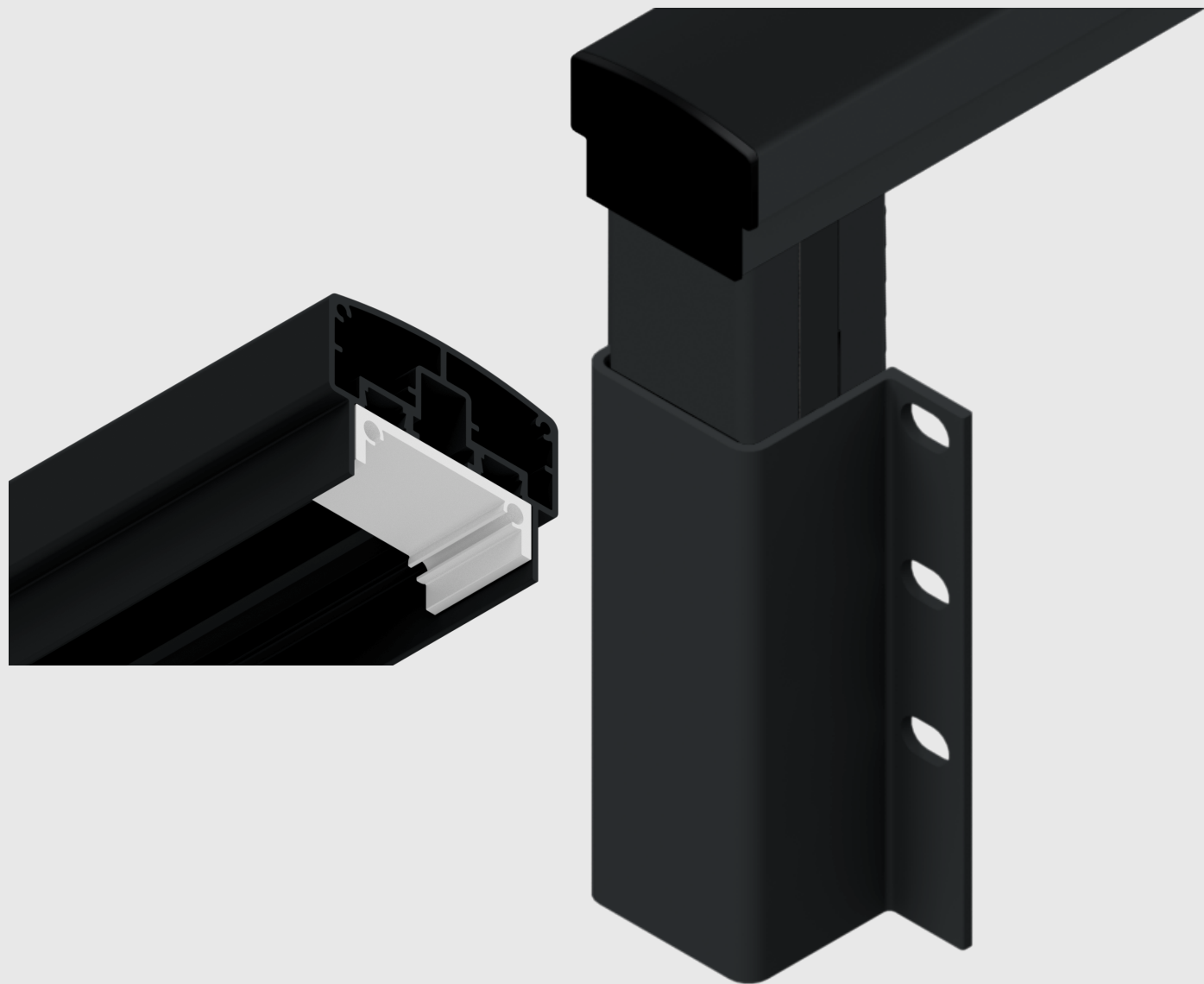
# IDT GLASSREKKVERK

## SIDEMONTERT

10

Fest endelokk på  
håndløper.

Eventuelt veggfeste.



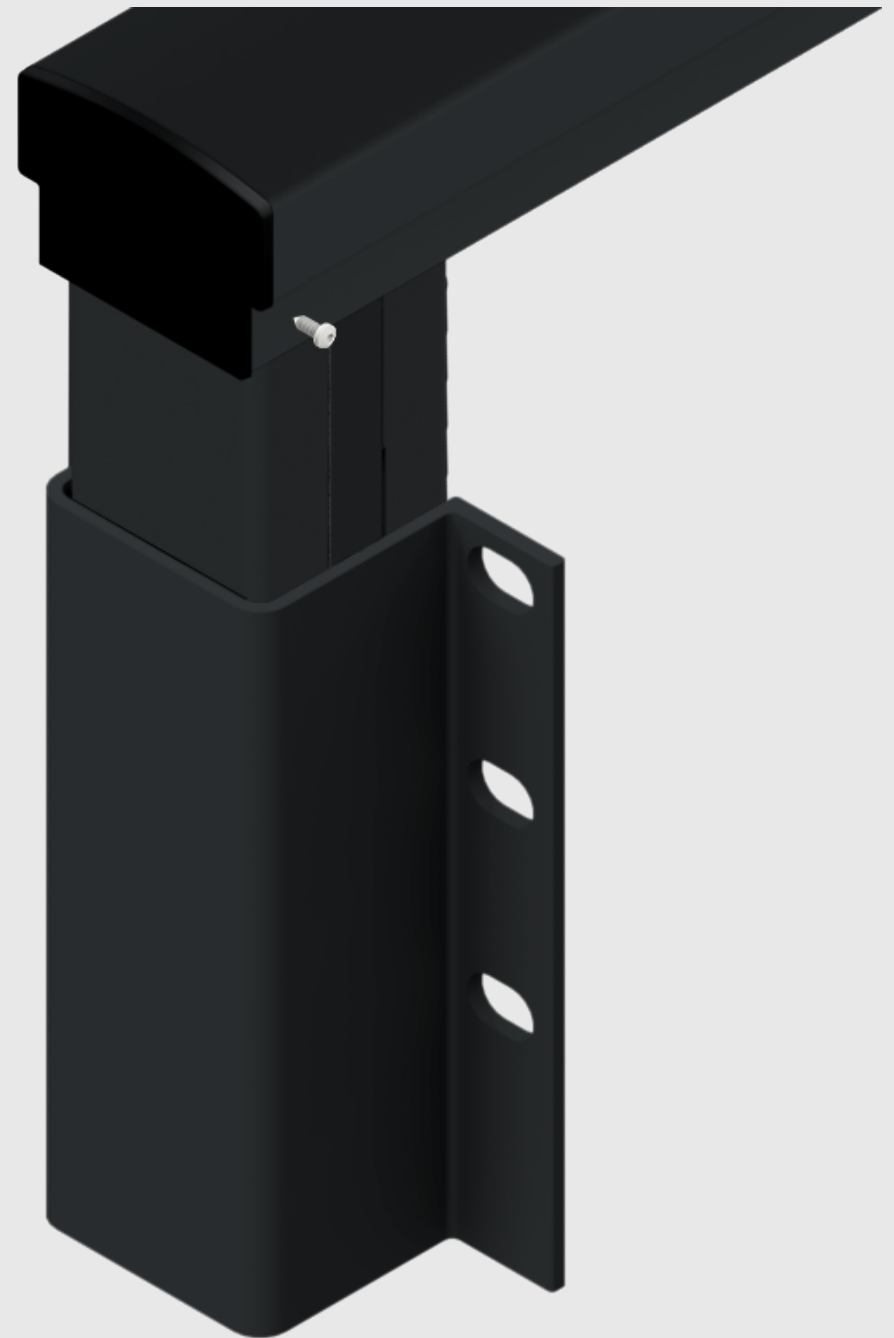
# IDT GLASSREKKVERK

## SIDEMONTERT

11

Forbør hull med 4,5mm.

Skru fast håndløper.





IDT Solutions AS  
Lenagata 133, 2850 Lena

Produksjon  
Øverskreien 155, 2850 Lena

Telefon: +47 611 65 260  
E-post: [post@idt.no](mailto:post@idt.no)

